



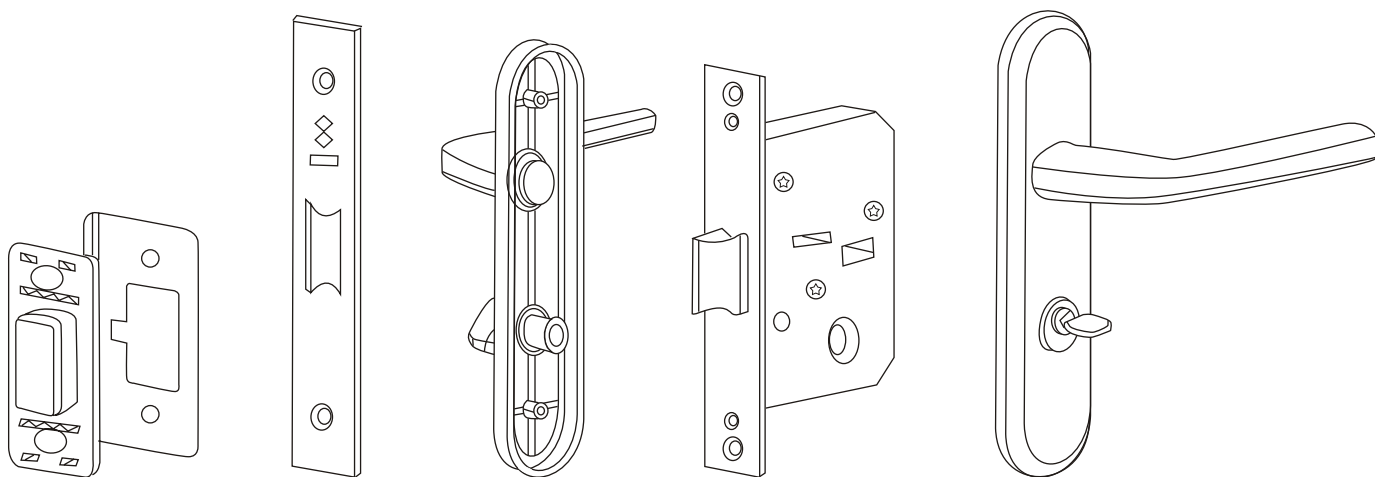
木門、金屬門歐式機械鎖

Model:YS-307

產品說明

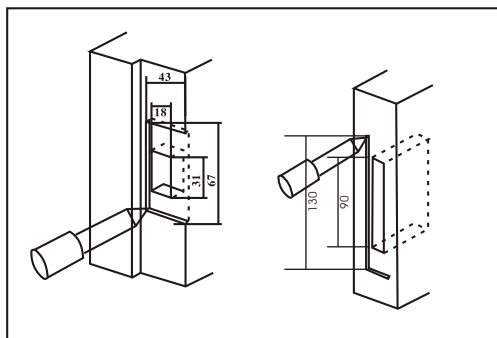
本機械鎖具有結構優異、外型典型、美觀別致、功能齊全、精工細作、安全可靠等特點。平時起一般通道鎖作用，內外轉動執手，方便出入。在室外用鑰匙上鎖後，內外執手不能轉動，起防盜鎖功能，用鑰匙解鎖或在室內轉動旋鈕後，轉動內外執手即可開門。在室內，轉動旋鈕上鎖，內外執手亦不能轉動，安全保險。祇有當室外鑰匙解鎖或室內轉動旋鈕消除保險，才能轉動內外執手開門。該鎖適用門厚為35-45mm。

產品結構

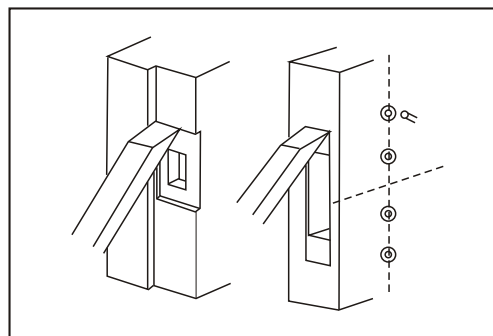


安裝步驟

1. 在門和門框合適位置用鉛筆畫出安裝孔和槽。

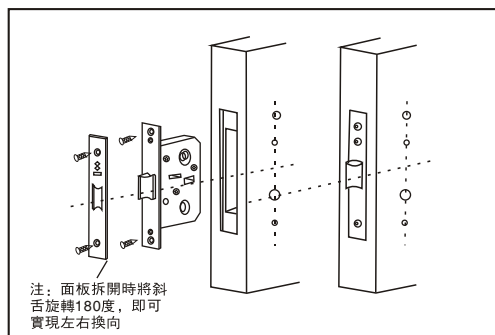


2. 在門和門框上根據已畫好的綫,用合適的工具打孔、鑿槽。

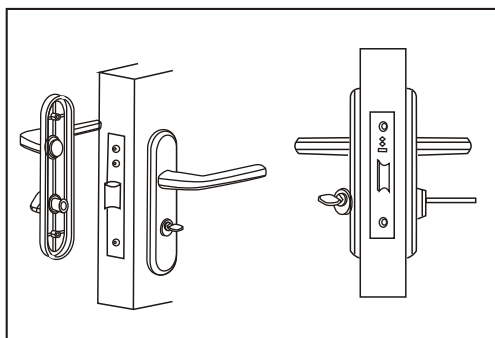




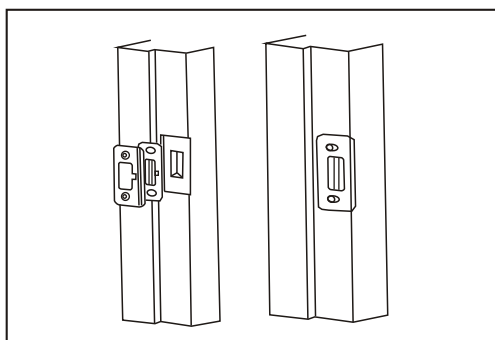
3.把鎖體、面板按圖示安裝，用兩個木螺釘緊固到門上，再用兩個螺釘將面板與鎖體連接。



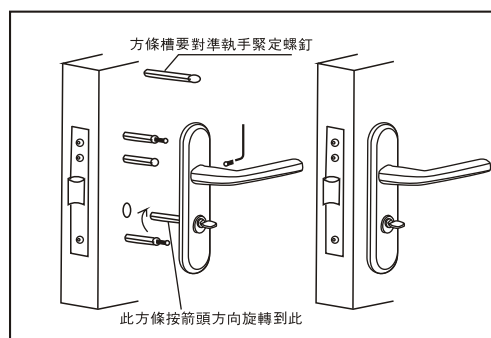
5.將內覆板的執手旋鈕套入鈕否保險，執手能否帶動斜舌伸縮靈活，然後用兩個覆板螺釘將其緊固，再用緊定螺釘將執手緊固。



6.按圖安裝鎖扣盒、鎖扣板,用2個木螺釘固定。

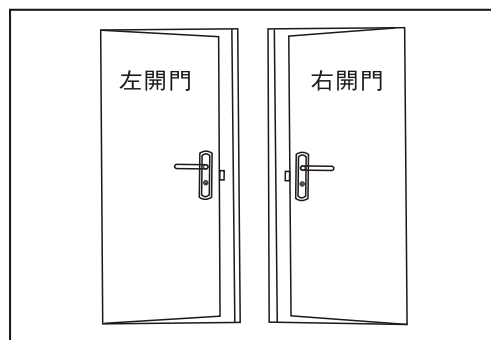


4.先將六角連接柱、雙頭螺桿連接到外覆板上，方條套入鎖體中，將外覆板、執手按圖裝入,用緊定螺釘緊固外執手，用鑰匙檢查能否正常上鎖、解鎖,執手能否帶動鎖舌伸縮靈活。



特別注意：A安裝方條時要將槽口對準執手緊定螺釘一邊。B鎖體必須處于未保險狀態,斜舌能自由伸縮。C外覆板安裝時先拔出鑰匙,再將鎖頭上小方條按鎖舌伸出方向反向旋轉至止,才能將小方條插入鎖體小方孔中,否則會出現鑰匙拔不出或鎖不了門的現象。

7.完成上述步驟後，檢查門鎖，要開合自如，執手轉動順暢，鑰匙開啓可靠，旋轉靈活，然後擰緊所有的螺釘，就可以使用此把機械鎖。



⚠ 注意事項

- ① 在門扇和門框經過油漆幹固後再安裝鎖
- ② 開孔後要清理幹淨孔內木屑，才能裝入鎖體
- ③ 不要用任何腐蝕溶液清洗，宜用幹、濕軟布輕輕擦洗，以保永久光澤
- ④ 鎖使用3-6個月後，要在斜舌上加少許機油，即可改善關閉的順暢
- ⑤ 本鎖機械性能保質期為五年，由于以下原因引起的產品損壞，均不在保持範圍內：
A:任何由于不按照安裝使用說明書安裝產品引起的產品損壞
B:任何由于疏忽、誤用、濫用、不合理、非常規使用、維修而引起的產品損壞